

CX2919C

USB Type-C PD/PPS 多协议控制器

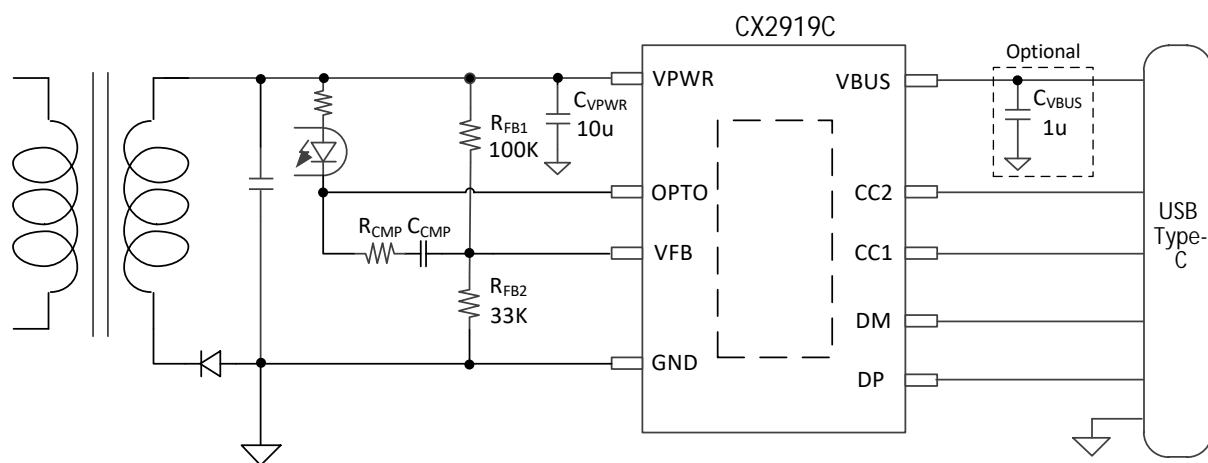
1 特性

- 支持 USB Type -C 协议
 - 配置为 DFP (Source)
 - 广播 3A/1.5A 电流
- 支持 USB Power Delivery (PD) 2.0 和 3.0 以及 PPS 协议
 - 集成完整 PD 分层通信协议
 - PDO 可配置: 5V, 9V, 12V, 15V, 20V
 - 输出功率高至 65W
 - APDO 可配置: 5V Prog, 9V Prog, 15V Prog, 20V Prog
- 支持 Quick Charge 2.0/3.0/3.0+ 协议
 - 支持小米 CHARGE TURBO 27W 协议
- 支持华为 FCP/SCP/HVSCP 协议
 - 支持华为 10V 高压 SCP 协议
- 支持三星 AFC 协议
- 支持 USB BC1.2 DCP
- 支持 Apple 2.4A 充电规范
- 集成恒压 (CV) 控制环路
- 集成 10mΩ VBUS 通路功率开关管
- 集成 10mΩ 电流检测电阻
- 内置 VPWR 和 VBUS 双放电通路
- 支持线损补偿功能
- 安全性
 - 过压/欠压保护
 - 过流保护
 - 过温保护
- CC1/CC2/DP/DM 过压保护
- ESD 特性 ±8KV
- 采用 ESOP8 封装

2 应用

- AC-DC 适配器
- USB 充电设备

3 应用简图



AC-DC 应用图